

Betriebsweise: Netzparallelbetrieb (Insel-/Netzersatz optional möglich)
Kraftstoff: Heizöl, schwefelarm
Elektrische Leistung: 15 kW (bis min. 9 kW)
Thermische Leistung²⁾: 30 kW
Elektrischer Wirkungsgrad: 29,3%
Thermischer Wirkungsgrad: 58,6%
Gesamtwirkungsgrad: 87,9%
Trockengewicht: ca. 620 kg
Betriebsgewicht: ca. 650 kg

Motor: 4-Takt Otto
Zylinder: 4-Zylinder, Reihe
Hubraum: 2,197 ltr.
Drehzahl: 1.500 U/min
Verbrauch/Feuerungsleistung¹⁾: 51,2 kWh/h

Generator: asynchron
Scheinleistung S_{NE}: 17,9 kVA
Nennspannung U_{nG}: 400 V
Anlaufstrom I_A: 55 A
Kompensation: 5 kVar (bei Bedarf höher; cosφ=0,95)

Elektrische Einbindung:

Erzeugerleitung: 5x16 mm²
Versorgungsleitung: 5x2,5 mm²
Vorsicherung: 63 A träge

BHKW ist zertifiziert nach VDE AR-4105: Kein zusätzlicher Netz- und Anlagenschutz notwendig (Rücksprache mit EVU notwendig).

Abgaseinbindung:

Abgasanschluss: Fl. DN50 PN10 (Übergang auf einwandiges, konisch dichtendes Edelstahlsystem ew-kl verfügbar)
max. Abgasgedrückt nach BHKW: 15 mbar
Abgasmassenstrom / -volumenstrom: 43,0 g/s / 172 m³/h (bei 120 °C)

Betriebsraum:

Kühl- und Verbrennungsluftbedarf: 1350 m³/h
Raumtemperatur max.: 30 °C
Lagerung BHKW: Kesselfertigpodest (3x 1000x650x70mm) mit zwischengelegten Sylomerstreifen

Heizöl-Einbindung:

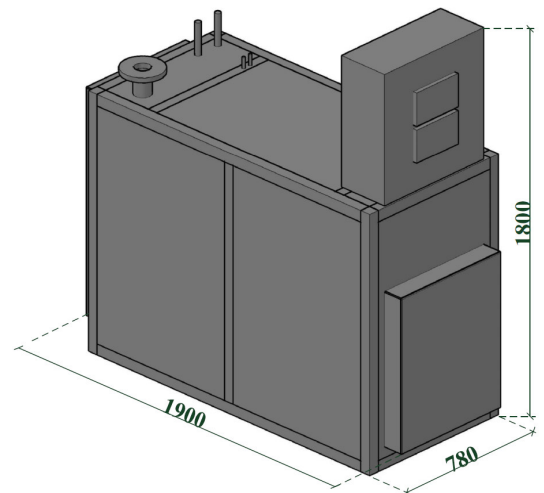
Heizöl-Anschluss: 10 mm

Hydraulische Einbindung:

Anschlüsse Vor- und Rücklauf: 1" IG flexibel
Vorlauftemperatur : max. 80 °C
Rücklauftemperatur: max. 65 °C
Max. Systemdruck: 3 bar (Heizungsseite)
Durchflussmenge: mind. 1,4 m³/h für ΔT=20K
Rücklaufanhebung auf 60 °C notwendig.

Kennwerte:

Primärenergiefaktor⁴⁾: 0,494
Erzeugeraufwandszahl: 1,089
Primärenergieeinsparung max.³⁾: 26,72 %
Energieeffizienzklasse: A++
jahreszeitbed. Raumheiz.-Energieef. η_s: 131%
Jährlicher Energieverbrauch QHE: 414 GJ
Schalleistungspegel⁵⁾: 61 db(A)



¹⁾gem. DIN ISO 3046-1, Toleranz +/- 10%

²⁾bei RL-Temp. 30 °C

³⁾gem EU RL 2004/8/EG bei 80% Eigennutzung

⁴⁾gemäß EnEV2009: f_{pe}-Strom=2,6

⁵⁾Prüfstandsmessung (ohne Gewähr)

Entfernung: 1m