

Betriebsweise: Netzparallelbetrieb (Insel-/Netzersatz optional möglich)
Kraftstoff: Erdgas, Flüssiggas
Elektrische Leistung: 20 kW (bis min. 12 kW)
Thermische Leistung²⁾: 50,1 kW (mit Enerkon)
Elektrischer Wirkungsgrad: 27,40%
Thermischer Wirkungsgrad: 68,63%
Gesamtwirkungsgrad: 96,03%
Trockengewicht: ca. 690 kg
Betriebsgewicht: ca. 720 kg

Motor: 4-Takt Otto
Zylinder: 4-Zylinder, Reihe
Hubraum: 3,0 ltr.
Drehzahl: 1.500 U/min
Verbrauch/Feuerungsleistung¹⁾: 73 kWh/h

Generator: asynchron
Scheinleistung S_{NE}: 22 kVA
Nennspannung U_{nG}: 400 V
Anlaufstrom I_A: 60 A
Kompensation: 5 kVar (bei Bedarf höher; cosφ=0,95)

Elektrische Einbindung:

Erzeugerleitung: 5x16 mm²
Versorgungsleitung: 5x2,5 mm²
Vorsicherung: 63 A träge

BHKW ist zertifiziert nach VDE AR-4105: Kein zusätzlicher Netz- und Anlagenschutz notwendig (Rücksprache mit EVU notwendig).

Abgaseinbindung:

Abgasanschluss: Fl. DN50 PN10 (Übergang auf einwandiges, konisch dichtendes Edelstahlsystem ew-kl verfügbar)
Abgasgrenzwerte: < ½ TA-Luft 2002 (bei 5 Vol-% Restsauerstoff)
max. Abgasgegendruck nach BHKW: 15 mbar
Abgasmassenstrom / -volumenstrom: 42,23 g/s / 149 m³/h (bei 60 °C)

Betriebsraum:

Kühl- und Verbrennungsluftbedarf: 1800 m³/h
Raumtemperatur max.: 30 °C
Lagerung BHKW: Kesselfertigpodest (3x 1000x650x70mm) mit zwischengelegten Sylomerstreifen

Gas-Einbindung:

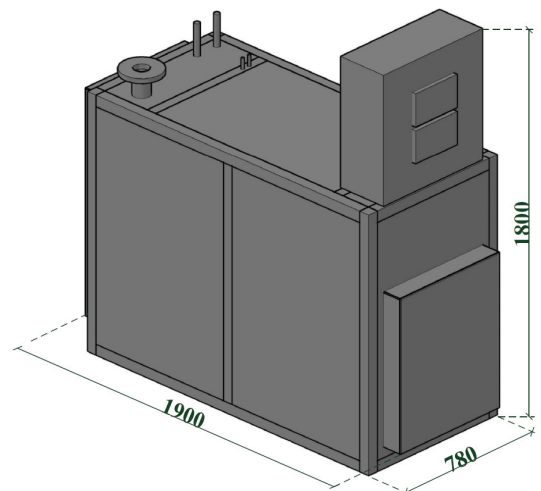
Gas-Anschluss: 1“ IG flexibel
Gas-Anschlussdruck BHKW: 20 – 60 mbar
Gas-Fließdruck Erdgas/Flüssiggas: ≥ 22 mbar / ≥ 50 mbar
Gasströmungssicherung: mind. 1,6 x Feuerungsleistung

Hydraulische Einbindung:

Anschlüsse Vor- und Rücklauf: 1“ IG
Vorlauftemperatur : max. 80 °C
Rücklauftemperatur: max. 65 °C
Max. Systemdruck: 3 bar (Heizungsseite)
Durchflussmenge: mind. 2,3 m³/h für ΔT=20K
Rücklaufanhebung auf 60 °C notwendig.

Kennwerte:

Primärenergiefaktor⁴⁾: 0,565
Erzeugeraufwandszahl: 1,041
Primärenergieeinsparung max.³⁾: 28,27 %
Energieeffizienzklasse: A++
jahreszeitbed. Raumheiz.-Energieef. η_s: 144%
Jährlicher Energieverbrauch QHE: 716 GJ
Schalleistungspegel⁵⁾: 59 db(A)



¹⁾gem. DIN ISO 3046-1, Toleranz +/- 10%

²⁾bei RL-Temp. 30 °C

³⁾gem EU RL 2004/8/EG bei 80% Eigennutzung

⁴⁾gemäß EnEV2009: f_{pe}-Strom=2,6

⁵⁾Prüfstandsmessung (ohne Gewähr)

Entfernung: 1m