

**Betriebsweise:** Netzparallelbetrieb (Insel-/Netzersatz optional möglich)  
**Kraftstoff:** Erdgas, Flüssiggas  
**Elektrische Leistung:** 7,5 kW (bis min. 4,5 kW)  
**Thermische Leistung<sup>2)</sup>:** 18,6 kW (mit Enerkon)  
**Elektrischer Wirkungsgrad:** 27,37%  
**Thermischer Wirkungsgrad:** 67,88%  
**Gesamtwirkungsgrad:** 95,26%  
**Trockengewicht:** ca. 325 kg  
**Betriebsgewicht:** ca. 340 kg

**Motor:** 4-Takt Otto  
**Zylinder:** 3-Zylinder, Reihe  
**Hubraum:** 0,996 ltr.  
**Drehzahl:** 1.500 U/min  
**Verbrauch/Feuerungsleistung<sup>1)</sup>:** 27,4 kWh/h

**Generator:** asynchron  
**Scheinleistung S<sub>NE</sub>:** 8,2 kVA  
**Nennspannung U<sub>nG</sub>:** 400 V  
**Anlaufstrom I<sub>A</sub>:** 34 A  
**Kompensation:** 5 kVar (bei Bedarf höher; cosφ=0,95)

**Elektrische Einbindung:**

**Erzeugerleitung:** 5x6 mm<sup>2</sup>  
**Versorgungsleitung:** 5x2,5 mm<sup>2</sup>  
**Vorsicherung:** 35 A träge  
 BHKW ist zertifiziert nach VDE AR-4105: Kein zusätzlicher Netz- und Anlagenschutz notwendig (Rücksprache mit EVU notwendig).

**Abgaseinbindung:**

**Abgasanschluss:** Fl. DN50 PN10 (Übergang auf einwandiges, konisch dichtendes Edelstahlsystem ew-kl verfügbar)  
**Abgasgrenzwerte:** < ½ TA-Luft 2002 (bei 5 Vol-% Restsauerstoff)  
**max. Abgasgegendruck nach BHKW:** 15 mbar  
**Abgasmassenstrom / -volumenstrom:** 15,86 g/s / 56 m<sup>3</sup>/h (bei 60 °C)

**Betriebsraum:**

**Kühl- und Verbrennungsluftbedarf:** 675 m<sup>3</sup>/h  
**Raumtemperatur max.:** 30 °C  
**Lagerung BHKW:** Kesselfertigpodest (1x 1300x850x70mm) mit zwischengelegten Sylomerstreifen

**Gas-Einbindung:**

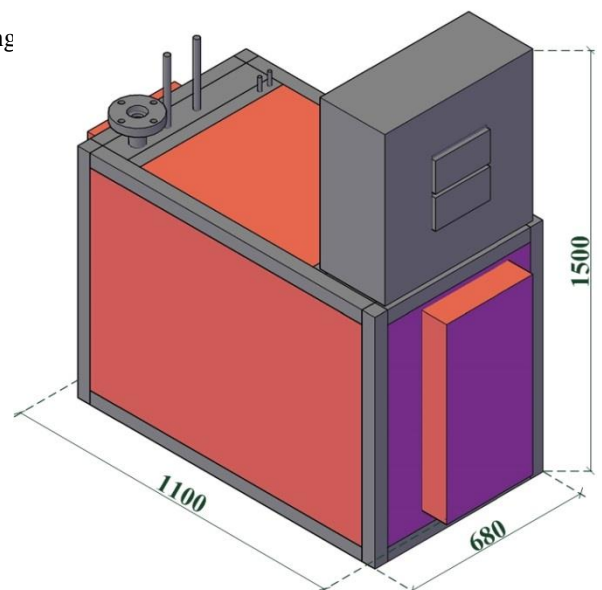
**Gas-Anschluss:** ¾“ IG  
**Gas-Anschlussdruck BHKW:** 20 – 60 mbar  
**Gas-Fließdruck Erdgas/Flüssiggas:** ≥ 20 mbar / ≥ 50 mbar  
**Gasströmungssicherung:** mind. 1,6 x Feuerungsleistung

**Hydraulische Einbindung:**

**Anschlüsse Vor- und Rücklauf:** ¾“ IG flexibel  
**Vorlauftemperatur :** max. 80 °C  
**Rücklauftemperatur:** max. 65 °C  
**Max. Systemdruck:** 3 bar (Heizungsseite)  
**Durchflussmenge:** mind. 0,9 m<sup>3</sup>/h für ΔT=20K  
**Rücklaufanhebung auf 60 °C notwendig.**

**Kennwerte:**

**Primärenergiefaktor<sup>4)</sup>:** 0,572  
**Erzeugeraufwandszahl:** 1,050  
**Primärenergieeinsparung max.<sup>3)</sup>:** 27,77 %  
**Energieeffizienzklasse:** A++  
**jahreszeitbed. Raumheiz.-Energieef. η<sub>s</sub>:** 139%  
**Jährlicher Energieverbrauch QHE:** 254 GJ  
**Schallleistungspegel<sup>5)</sup>:** 56 db(A)



<sup>1)</sup>gem. DIN ISO 3046-1, Toleranz +/- 10%

<sup>2)</sup>bei RL-Temp. 30 °C

<sup>3)</sup>gem EU RL 2004/8/EG bei 80% Eigennutzung

<sup>4)</sup>gemäß EnEV2009: f<sub>pe</sub>-Strom=2,6

<sup>5)</sup>Prüfstandsmessung (ohne Gewähr)  
 Entfernung: 1m