

Vor dem Ausfüllen bitte Hinweise beachten und Zutreffendes ankreuzen oder ausfüllen

1.	Antragsteller (Name, Anschrift, ggf. E-Mail, Rechtsform)	Unternehmensnummer	für zollamtliche Zwecke
		<input type="text"/>	
		Bearbeiter/in	

		Telefon	

		E-Mail	

Hauptzollamt

Antrag auf vollständige Steuerentlastung für die gekoppelte Erzeugung von Kraft und Wärme (§ 53a EnergieStG)

für den Zeitraum _____

Anlagen - Nr. des Hauptzollamts _____

(Vergeben von dem für Sie zuständigen Hauptzollamt)

2.	Der Entlastungsantrag gilt für die Anlage am Standort: (Postleitzahl, Ort, Straße, Hausnummer)
3.	Steuererklärung Ich beantrage die vollständige Entlastung von der Energiesteuer nach § 53a des Energiesteuergesetzes (EnergieStG).
3.1	<input checked="" type="checkbox"/> Ich habe nach der neuen Rechtslage seit dem 01.04.2012 noch keinen Antrag mit dem Vordruck 1132 gestellt. Die notwendigen Unterlagen sowie das „Zusatzblatt zum Antrag auf Steuerentlastung nach § 53a EnergieStG (erstmaliger Antrag)“ sind beigefügt.
3.2	<input type="checkbox"/> Ich habe nach der neuen Rechtslage seit dem 01.04.2012 bereits einen Antrag mit dem Vordruck 1132 gestellt. Die weiteren notwendigen Unterlagen werden mit dem „Zusatzblatt zum Antrag auf Steuerentlastung nach § 53a EnergieStG (Folgeantrag)“ vorgelegt.
4.	Bei Entlastung bitte ich den Betrag auf das nachfolgende Konto zu überweisen:
	Kontoinhaber <input type="text"/>
	IBAN <input type="text"/>
	BIC <input type="text"/>
5.	Anlagen: <input checked="" type="checkbox"/> Zusatzblatt zum Antrag auf Steuerentlastung nach § 53a EnergieStG (erstmaliger Antrag) <input type="checkbox"/> Zusatzblatt zum Antrag auf Steuerentlastung nach § 53a EnergieStG (Folgeantrag)
6.	Ich versichere, dass ich die Angaben im Antrag und im Zusatzblatt nach bestem Wissen und Gewissen vollständig und richtig gemacht habe und dass die Mengenangaben mit den für steuerliche Zwecke geführten Aufzeichnungen übereinstimmen. Von den Hinweisen im Vordruck und im Zusatzblatt habe ich Kenntnis genommen. _____
	Ort, Datum, Unterschrift

7.	Ergebnis der ersten Prüfung an Amtsstelle (nur vom Hauptzollamt auszufüllen)
	<input type="checkbox"/> Keine Beanstandung <input type="checkbox"/> Beanstandung wegen _____ <input type="checkbox"/> Berichtigung angeregt <input type="text"/> Frist _____
	<input type="checkbox"/> Steuerfestsetzung <input type="text"/> Hinweis auf/ Sonstiges _____
	Datum, Unterschrift

Anleitung und Hinweise zum Antrag auf Entlastung von der Energiesteuer nach § 53a EnergieStG

Allgemeines

Die Steuerentlastung nach § 53a EnergieStG wird nur gewährt, wenn der Antrag beim zuständigen Hauptzollamt spätestens bis zum 31. Dezember des Jahres gestellt wird, das auf das Kalenderjahr folgt, in dem die Energieerzeugnisse verwendet worden sind (Ausschlussfrist). Sofern die Festsetzung der Steuer beim Steuerschuldner erst erfolgt, nachdem die Energieerzeugnisse verwendet worden sind, wird die Steuerentlastung nur gewährt, wenn der Antrag spätestens bis zum 31. Dezember des Jahres gestellt wird, das auf das Kalenderjahr folgt, in dem die Steuer festgesetzt wurde. Zuständig ist das Hauptzollamt, in dessen Bezirk der Antragsteller seinen Geschäfts- oder Wohnsitz hat. Das Dienststellenverzeichnis der Zollverwaltung mit näheren Informationen zu den Hauptzollämtern finden Sie im Internet unter www.zoll.de.

Die Steuerentlastung umfasst den Erlass, die Erstattung und die Vergütung einer entstandenen Steuer (§ 45 EnergieStG).

Antragsberechtigt ist derjenige, der die Energieerzeugnisse in ortsfesten Anlagen zur gekoppelten Erzeugung von Kraft und Wärme verwendet hat. Die Steuerentlastung wird nur gewährt, wenn diese Anlagen hocheffizient sind und einen Monats- oder Nutzungsgrad von mindestens 70 Prozent erreichen. Des Weiteren wird die Steuerentlastung nur bis zur vollständigen Absetzung für Abnutzung der Hauptbestandteile der Anlage entsprechend den Vorgaben des § 7 Einkommenssteuergesetz gewährt. Hauptbestandteile sind Gasturbine, Motor, Dampferzeuger, Dampfturbine, Generator und Steuerung. Werden Hauptbestandteile der Anlage durch neue Hauptbestandteile ersetzt, verlängert sich die Frist bis zur vollständigen Absetzung für Abnutzung der neu eingefügten Hauptbestandteile, sofern die Kosten der Erneuerung mindestens 50 Prozent der Kosten für die Neueinrichtung der Anlage betragen.

Die Höhe der Entlastung ist durch den Antragsteller selbst zu berechnen. Bei Fragen im Einzelfall wenden Sie sich bitte an Ihr zuständiges Hauptzollamt. Ein Festsetzungsbescheid ergeht nur, wenn von Ihrer Berechnung der Steuerentlastung abgewichen wird.

Art und Verwendung der Energieerzeugnisse

Die Steuerentlastung wird ausschließlich für Energieerzeugnisse gewährt, die nachweislich zu den in § 2 Abs. 1 Nr. 9 und 10, Abs. 3 Satz 1 oder Abs. 4a EnergieStG genannten Steuersätzen versteuert und in einer ortsfesten Anlage zur gekoppelten Erzeugung von Kraft und Wärme verwendet worden sind. Bitte beachten Sie auch, dass eine Steuerentlastung nicht für bezogene, sondern nur für solche Energieerzeugnisse gewährt werden kann, die im Antragszeitraum durch den Antragsteller bereits verwendet worden sind.

Begünstigt sind die in Spalte 1 genannten Energieerzeugnisse und diesen nach § 2 Abs. 4 EnergieStG gleichgestellte Energieerzeugnisse. Die gleichgestellten Energieerzeugnisse sind in der Zeile des Energieerzeugnisses einzutragen, dem sie gleichgestellt sind.

Bitte beachten Sie, dass eine Entlastung nach § 53a EnergieStG für leicht- und mittelschwere Öle nur gewährt werden kann, wenn ein Antrag nach § 49 Abs. 2a EnergieStG bereits gestellt wurde oder spätestens zusammen mit dem Antrag nach § 53a EnergieStG eingereicht wird. Wird der Antrag nach § 49 Abs. 2a EnergieStG abgelehnt, weil z. B. der Entlastungsbetrag von mindestens 50 Euro nicht überschritten wird, können diese Energieerzeugnisse nicht in die Steuerentlastung nach § 53a EnergieStG einbezogen werden.

Hinweis zu Zeile 2

Der Standort der Anlage ist genau zu beschreiben. Falls mehrere Anlagen an einem Standort betrieben werden, ist der anlagenindividuelle Standort genauer zu definieren (z. B. im Dachgeschoss, im Keller, in der Garage A, in der Werkstatt Z etc.) Die Vorlage kann auch in Form einer Skizze erfolgen.

Hinweis zu Zeile 3

Sofern Sie die Steuerentlastung für die Verwendung von Energieerzeugnissen in einer ortsfesten Anlage zur gekoppelten Erzeugung von Kraft und Wärme beantragen und nach dieser Rechtsnorm bisher noch keinen Antrag auf Steuerentlastung beim Hauptzollamt gestellt haben, kreuzen Sie bitte Feld 3.1 an. Hierdurch öffnet sich das Zusatzblatt zum Antrag auf Steuerentlastung nach § 53a EnergieStG (erstmaliger Antrag). Dieses enthält alle Angaben, die zur erstmaligen Prüfung Ihres Antrags erforderlich sind. Falls notwendig, kann das Hauptzollamt allerdings weitere Angaben und Unterlagen anfordern.

Bitte beachten Sie Folgendes: Auf Ankreuzen der Felder 3.1 bzw. 3.2 kann nicht verzichtet werden, da ohne das Ankreuzen der ausgefüllte Vordruck nicht in das .pdf-Format umgewandelt und somit nicht druckfähig sein wird. Das Zusatzblatt zum Antrag auf Steuerentlastung ist Bestandteil des amtlich vorgeschriebenen Vordrucks.

Hinweis nach § 4 Abs. 3 Bundesdatenschutzgesetz

Die mit der Steueranmeldung angeforderten Daten werden auf Grund der §§ 149 ff. der Abgabenordnung sowie der §§ 53 ff. EnergieStG erhoben.

Hinweis nach § 6 EU-Betreibungsgesetz

Bei einer Erstattung bzw. einer Vergütung von Steuern an eine Person, die in einem anderen Mitgliedstaat niedergelassen oder wohnhaft ist, wird der andere Mitgliedstaat nach § 6 Abs. 2 EUBeitrG informiert. Die Auszahlung der Steuerentlastung kann sich dadurch verzögern.

	Art der Energieerzeugnisse	Entlastungssatz EUR für	Verwendung in Anlagen zur gekoppelten Erzeugung von Kraft und Wärme (§ 53a EnergieStG)	Betrag	
				EUR	Cent
	1	2	3	4	
1	Schweröle, § 2 Abs. 3 Satz 1 Nr. 1 a) und b) (leichtes Heizöl) und Nr. 3 EnergieStG	1.000 l 61,35	Liter		
2	Leicht- und mittelschwere Öle, § 2 Abs. 1 Nr. 1 bis 3 i. V. m. § 49 Abs. 2a EnergieStG	1.000 l 61,35	Liter		
3	Heizöle, § 2 Abs. 3 Satz 1 Nr. 2 EnergieStG (schweres Heizöl)	1.000 kg 25,00	Kilogramm		
4	gasförmige Kohlenwasserstoffe, § 2 Abs. 3 Satz 1 Nr. 4 EnergieStG	1 MWh 5,50	Megawattstunden		
5	Flüssiggase, § 2 Abs. 3 Satz 1 Nr. 5 EnergieStG	1.000 kg 60,60	Kilogramm		
6	Kohle, § 2 Abs. 1 Nr. 9 EnergieStG	1 GJ 0,33	Gigajoule		
7	Petrolkoks, § 2 Abs. 1 Nr. 10 EnergieStG	1 GJ 0,33	Gigajoule		
8	feste Energieerzeugnisse, § 2 Abs. 4a EnergieStG	1 GJ 0,33	Gigajoule		
9	Erdgas, § 2 Abs. 3 Satz 1 Nr. 4 EnergieStG	1 MWh 5,50	Megawattstunden		
10	Gesamtsumme nach § 53a EnergieStG				
11	abzgl. bereits gewährte Steuerentlastung nach § 53b EnergieStG				
12	zu entlasten				

EUR in Buchstaben

Zusatzblatt zum Antrag auf Steuerentlastung nach § 53a EnergieStG (erstmaliger Antrag)

1.	Entlastungsantrag vom (Datum):	für den Anmelder: Postleitzahl, Ort, Straße, Hausnummer, Unternehmensnummer
2.	Anlagen - Nr. des Hauptzollamts: (wird nach dem ersten Antrag von dem für Sie zuständigen Hauptzollamt vergeben)	
3.	Anlagenbegriff <input type="checkbox"/> Die KWK-Anlage besteht aus einer KWK-Einheit nach § 9 Abs. 1 Nr. 1 EnergieStV <input type="checkbox"/> Die KWK-Anlage besteht aus mehreren an einem Standort unmittelbar miteinander verbundene KWK-Einheiten oder KWK- und Stromerzeugungseinheiten nach § 9 Abs. 1 Nr. 3 EnergieStV. Eine schematische Darstellung ist beigefügt. Hinweis: Fügen Sie bitte für jede Einheit dem Zusatzblatt entsprechende Unterlagen bei, so dass eine Gesamtbetrachtung der Anlage unter allen technisch und energiesteuerrechtlich notwendigen Voraussetzungen erfolgen kann.	
4.	Hersteller und Typ der Anlage:	
5.	Angaben zur elektrischen Nennleistung Die elektrische Nennleistung dieser Anlage / dieser KWK-Einheit beträgt _____ Megawatt (MW).	
6.	Technische Beschreibung der Anlage (z. B. Datenblatt) <input type="checkbox"/> <input type="checkbox"/> siehe Anlage	
7.	Beschreibung der installierten und betriebsfähigen Vorrichtungen zur Kraft- und Wärmenutzung <input type="checkbox"/> siehe Anlage <input type="checkbox"/> siehe Angaben und Unterlagen zu Wärmemengenzählern und Stromzählern	
8.	Angaben über die Art und Darstellung der Mengenermittlung <input type="checkbox"/> Ermittlung der in der KWK-Anlage verwendeten Menge an Energieerzeugnissen erfolgt nach § 98 Abs. 1 Satz 1 EnergieStV mittels Messungen über: <input type="checkbox"/> Bestandsermittlung (z. B. Heizöl, Flüssiggas, Kohle) <input type="checkbox"/> Rechnungen des Erdgaslieferers <input type="checkbox"/> (betriebliche) Anschreibungen über Messwerte <input type="checkbox"/> andere Ermittlungsmethode - siehe Anlage <input type="checkbox"/> Ermittlung der in der KWK-Anlage verwendeten Menge an Energieerzeugnissen soll nach anderen Methoden (als Messen) im Sinn des § 98 Abs. 1 Satz 2 EnergieStV erfolgen (nur wenn keine Messvorrichtung vorhanden): <input type="checkbox"/> Ermittlung der in der KWK-Anlage verwendeten Menge an Energieerzeugnissen erfolgt über die Methoden der VDI-Richtlinie 2077 (gilt grundsätzlich nur für Anlagen mit einer elektrischen Nennleistung bis 15 kW el ohne Messvorrichtungen für die im KWK-Prozess eingesetzten Energieerzeugnisse). Unterlagen sind dem Antrag beigefügt. <input type="checkbox"/> siehe Anlage	
9.	Nutzungsgradberechnung Der Nutzungsgrad für die Anlage beträgt _____ % <input type="checkbox"/> für das Kalenderjahr <input type="checkbox"/> für den Monat _____ und wird wie folgt berechnet <input type="checkbox"/> Die Berechnung ist als Anlage beigefügt. <input type="checkbox"/> _____ % und wurde der als Anlage beigefügten technischen Beschreibung entnommen, da die Anlage ausschließlich wärmegeführt betrieben wird und weder über einen Notkühler noch über einen Bypass zur Umgehung des Abgaswärmetauschers verfügt.	
10.	Nachweis der Hocheffizienz <input type="checkbox"/> Der Nachweis über die Hocheffizienz der KWK-Anlage wird mit einem Sachverständigengutachten / einer Herstellererklärung oder einer Eigenberechnung nach den allgemein anerkannten Regeln der Technik geführt. Die Unterlagen sind als Nachweis beigefügt. <input type="checkbox"/> Für die KWK-Anlage mit einer elektrischen Nennleistung von 50 kW bis 2 MW wird der Nachweis mit dem Zulassungsbescheid des BAFA geführt. Er ist als Nachweis beigefügt. <input type="checkbox"/> KWK-Anlagen mit einer elektrischen Nennleistung bis 50 kW: <input type="checkbox"/> Inbetriebnahme vor dem 1.1.2009: <input type="checkbox"/> Eine baugleiche KWK-Anlage ist in der Liste zur Allgemeinverfügung des BAFA erfasst. Ein gesonderter Nachweis ist nicht erforderlich.	

Eine baugleiche KWK-Anlage ist nicht in der Liste zur Allgemeinverfügung des BAFA erfasst. Ein Gutachten / eine Herstellererklärung nach den anerkannten Regeln der Technik ist beigefügt.

Inbetriebnahme nach dem Kalenderjahr 2009:

Kopie der Eingangsbestätigung des BAFA über die Anzeige nach Nummer 2 Buchstabe a oder b der Allgemeinverfügung vom 26. Juli 2012 zur Erteilung der Zulassung für kleinere KWK-Anlagen mit einer elektrischen Leistung bis 50 kW

Kopie der Anzeige der KWK-Anlage im vereinfachten Verfahren gegenüber dem BAFA

Für die KWK-Anlage ist der jeweilige Zulassungsbescheid des BAFA als Nachweis beigefügt.

Der vorgelegte Nachweis ist auf einen Dritten (z.B. Eigentümer) ausgestellt. Ich erkläre, dass die dem Nachweis zugrunde liegenden technischen Parameter nicht verändert wurden.

11. Angaben zur Absetzung für Abnutzung (Afa) der Hauptbestandteile nach § 7 Einkommenssteuergesetz (EStG)

	Beginn der Absetzung für Abnutzung (Monat, Jahr)	Ende der Absetzung für Abnutzung (Monat, Jahr)
KWK - Anlage		

Die Nachweise zur Absetzung für Abnutzung der Hauptbestandteile sind dem Antrag beizufügen.

Es wurden Anlagenteile (Hauptbestandteile) zugebaut bzw. ersetzt. Eine schematische Darstellung ist beigefügt. Die Kostenberechnung nach § 99c Abs. 4 EnergieStV sowie das neu berechnete Ende der Absetzung der Abnutzung der KWK-Anlage entnehmen Sie bitte den beigefügten Unterlagen.

Die Absetzung für Abnutzung der KWK-Anlage erfolgt durch einen Dritten. Nachweise über die durchgeführte Absetzung für Abnutzung sind beigefügt.

Für die KWK-Anlage erfolgt keine Absetzung für Abnutzung nach § 7 EStG. Der Zeitraum der Absetzung für Abnutzung beträgt daher 10 Jahre. Das Inbetriebnahmeprotokoll habe ich beigefügt.

12. Angaben zu den bezogenen Energieerzeugnissen

Ich gebe Energieerzeugnisse an Dritte weiter.

Die zur Entlastung angemeldeten Energieerzeugnisse wurden ausschließlich im Kraft-Wärme-Kopplungs-Prozess eingesetzt.

13. Angaben zur Anlage (Besitzverhältnisse)

Die Anlage wurde erstmalig durch mich in Betrieb genommen.

Die Anlage wurde erstmalig durch einen Dritten in Betrieb genommen. Unterlagen hierzu sind beigefügt.

14. Anlagen

Nachweis der Hocheffizienz (z.B. Gutachten, Eingangsbestätigung des BAFA)

Schematische Darstellung der KWK-Anlage

Unterlagen zur Afa für die Hauptbestandteile

Inbetriebnahmeprotokoll

Nutzungsgradberechnung / Datenblatt nach § 10 Abs. 1 S. 3 EnergieStV

Technische Beschreibung

Unterlagen zu Wärmemengenzählern und Stromzählern

(betriebliche) Anschreibungen über Messwerte

Bestandsermittlung

Rechnungen

Unterlagen zum Ersetzen oder Zubau von Hauptbestandteilen

Sonstiges

15. Sichtvermerke des Hauptzollamts

Anlagen - Nr.:

--	--	--	--

Angaben in STROMBOLI - Maske „Stammdaten“ eingetragen

Eingabe in BISON erfolgt

Datum/Unterschrift

Hinweise und Erläuterungen zum Zusatzblatt zum Antrag auf Entlastung von der Energiesteuer nach § 53a EnergieStG (erstmaliger Antrag)

Allgemeines

Sofern Sie erstmalig für die in dieser Anlage zur gekoppelten Erzeugung von Kraft und Wärme verwendeten Energieerzeugnisse eine Steuerentlastung beantragen, prüft das Hauptzollamt, ob für diese Anlage alle notwendigen Voraussetzungen erfüllt sind. Hierzu sind umfangreiche Angaben zu der Anlage unerlässlich. Um Nachfragen des Hauptzollamts zu vermeiden, beantworten Sie bitte alle Punkte so umfassend und genau wie möglich und reichen Sie alle erforderlichen Unterlagen mit diesem Zusatzblatt zu Ihrem erstmaligen Antrag auf Steuerentlastung ein. Sollte der Platz im Zusatzblatt nicht ausreichen, verwenden Sie bitte Anlagen.

Hinweis zu Zeile 2 (Anlagennummer)

Dieses Feld ist nur auszufüllen, wenn für diese Anlage bereits eine Anlagennummer durch das Hauptzollamt vergeben wurde. Dies kann z. B. der Fall sein, wenn für diese Anlage bereits ein Antrag auf Steuerentlastung nach § 53b Abs. 1 oder Abs. 4 EnergieStG gestellt wurde oder wenn für diese Anlage bereits von einer anderen Person (Wechsel des Besitzers der Anlage) für einen vorübergehenden Entlastungszeitraum ein Antrag auf Steuerentlastung gestellt wurde, da die Anlagennummer lediglich einmal vergeben wird. Nur auf diese Art und Weise kann die korrekte Zuordnung der anlagenbezogenen Unterlagen zu den mit erstmaligem Antrag eingereichten Unterlagen gewährleistet werden.

Hinweise zu Zeile 3 (Anlagenbegriff)

Unter KWK-Einheit versteht man die kleinste technisch selbstständige Einrichtung zur gekoppelten Erzeugung von Kraft und Wärme (§ 1 Nr. 16 EnergieStV).

Sofern lediglich eine dieser Einheiten installiert ist (z.B. BHKW im Einfamilienhaus), müssen Sie das erste Feld ankreuzen.

Sind jedoch mehrere Einheiten an einem Standort zusammengeschaltet / unmittelbar miteinander verbunden, ist das zweite Feld anzukreuzen. Als unmittelbar miteinander verbunden gelten insbesondere Erzeugungseinheiten in Modulbauweise, die sich im selben baulichen Objekt befinden. Im Falle eines Zubaus von Hauptbestandteilen zu solch einer KWK-Anlage gelten diese als Bestandteil der KWK-Anlage.

Hinweis zu Zeile 6 (technische Beschreibung)

Bei der erstmaligen Antragstellung ist eine technische Beschreibung der Anlage vorzulegen. Die Beschreibung der Anlage kann von Ihnen verfasst werden, jedoch kann auch die technische Beschreibung des Anlagenherstellers vorgelegt werden. Die Beschreibung muss es dem Hauptzollamt ermöglichen zu prüfen, ob die Anlage die nach § 53a EnergieStG geforderten technischen Anforderungen erfüllt.

Hinweis zu Zeile 8 (Mengenermittlung)

Wenn Sie die Mengen an Energieerzeugnissen, die in der KWK-Anlage verwendet werden, nicht nach den im Zusatzblatt vorgeschlagenen Methoden ermitteln, reichen Sie bitte eine umfangreiche Beschreibung Ihrer Mengenermittlungsmethode ein. Bitte beachten Sie, dass diese Methode für einen sachverständigen Dritten nachvollziehbar sein muss. Die darstellenden Unterlagen sind dem Zusatzblatt beizufügen (Hinweis auf Zeile 14).

Hinweis zu Zeile 9 (Nutzungsgradberechnung)

Eine Steuerentlastung wird nur gewährt, wenn die Anlage einen Jahres- bzw. Monatsnutzungsgrad von mindestens 70 Prozent erreicht. Zur Bestimmung des Jahresnutzungsgrads sind die Mengen der eingesetzten Energieerzeugnisse und ggf. weiterer eingesetzter Brennstoffe sowie die eingesetzten Hilfsenergien zu messen. Dies gilt auch für die genutzte erzeugte thermische und mechanische Energie. Das Hauptzollamt kann auf Antrag andere Ermittlungsmethoden zulassen, wenn hierdurch steuerliche Belange nicht gefährdet werden.

Sofern Ihre Anlage ausschließlich wärmegeführt betrieben wird und weder über einen Notkühler noch über einen Bypass zur Umgehung des Abgaswärmetauschers verfügt, kann der Nutzungsgrad den technischen Beschreibungen entnommen werden.

Bitte beachten Sie, dass für andere als jährliche Anträge auf Steuerentlastung (unterjährige Entlastungsabschnitte) immer der Monatsnutzungsgrad ermittelt werden muss. D.h. z.B. bei einem Antrag auf Steuerentlastung für im Januar bis Juni verwendete Energieerzeugnisse haben Sie für jeden der 6 Monate den Monatsnutzungsgrad zu berechnen. Die Berechnung eines Nutzungsgrades für den gesamten beantragten Zeitraum ist nicht zulässig.

Hinweis zu Zeile 10 (Nachweis der Hocheffizienz)

Die anerkannten Regeln der Technik sind dann erfüllt, wenn die Berechnung anhand der Grundsätze der KWK - Richtlinie (künftig: Effizienzrichtlinie) erfolgt.

Bitte kreuzen Sie das zutreffende Feld an und fügen Sie alle erforderlichen Unterlagen wie Gutachten, Herstellererklärungen, Selbstberechnungen sowie Nachweise des BAFA (Kopie der Anzeige der KWK-Anlage im vereinfachten Verfahren, Eingangsbestätigung, jeweiliger Zulassungsbescheid) bei. Wurde der vorgelegte Nachweis auf einen Dritten ausgestellt und wurden an der Anlage Änderungen (Bestandteile und / oder Software) vorgenommen, prüfen Sie bitte, ob ein neuer Zulassungsbescheid bzw. ein neues Gutachten über die Hocheffizienz notwendig ist.

Hinweis zu Zeile 11 (Absetzung für Abnutzung (AfA) der Hauptbestandteile)

Unter Hauptbestandteilen einer KWK-Anlage versteht man Gasturbine, Motor, Dampferzeuger, Dampfturbine, Generator und Steuerung.

Die Kosten für eine Neuerrichtung einer KWK-Anlage, einen Zubau oder ein Ersetzen von Hauptbestandteilen werden nach § 99c Absatz 4 EnergieStV anhand der zum Zeitpunkt der baulichen Maßnahmen geltenden Marktpreise für die Hauptbestandteile der gesamten Anlage bestimmt. Die Kosten des zu ersetzenden oder zuzubauenden Hauptbestandteils sind hierbei dem fiktiv berechneten Neupreis der kompletten Anlage (inklusive der Kosten für den neuen Hauptbestandteil) gegenüberzustellen. Eine entsprechende Berechnung (z.B. vom Anlagenhersteller ermittelt) ist dem Antrag beizufügen.

Bitte beachten Sie, dass das Datum der Inbetriebnahme nicht immer automatisch identisch mit dem Datum des Beginns der AfA sein muss.

Sofern Sie bereits vor Beginn des Inkrafttretens von § 53a EnergieStG Hauptbestandteile ausgetauscht haben, teilen Sie uns bitte das Datum des Austauschs der Hauptbestandteile und des Beginns der neuen AfA mit.

Befindet sich die KWK-Anlage nicht in Ihrem Eigentum und wird die Absetzung für Abnutzung durch einen Dritten vorgenommen, ist dies entsprechend anzukreuzen und durch Dokumente zu belegen.

Sofern Sie auf die Abschreibung Ihrer Anlage nach dem Einkommenssteuerrecht verzichten, können Sie trotzdem für Ihre Anlage eine Steuerentlastung beantragen, solange sich Ihre Anlage im zulässigen Abschreibungszeitraum befindet.
Zum Personenkreis, der keine Absetzung für Abnutzung nach § 7 EStG vornimmt, gehören auch grundsätzlich Behörden oder kirchliche Einrichtungen, die KWK-Anlagen betreiben (z.B. Bundeswehr). Der Zeitraum der üblichen bilanziellen Abschreibung beträgt in diesen Fällen grundsätzlich 10 Jahre. Als Beginn der Absetzung für Abnutzung wird in diesen Fällen der Monat der Inbetriebnahme angenommen.

Bitte reichen Sie alle erforderlichen Nachweise dem Hauptzollamt ein, um Nachfragen zu vermeiden.

Hinweis zu Zeile 12 (bezogene Energieerzeugnisse)

Sofern Sie Energieerzeugnisse an Dritte weitergeben bzw. die Erklärung zu den verwendeten Energieerzeugnissen nicht positiv beantworten können, d.h. wenn die Energieerzeugnisse noch zu anderen Zwecken als in Anlagen zur gekoppelten Erzeugung von Kraft und Wärme verwendet werden (z. B. wenn mit ihnen noch Heizkessel, Spitzenlastkessel, nachgeschaltete Abluftanlagen etc. versorgt werden), fügen Sie Ihrem Antrag bitte entsprechende ergänzende Angaben gesondert bei.

Bitte beachten Sie, dass Rechnungen, die Erdgasmengen beinhalten, die z. B. in Heizkesseln, Spitzenlastkesseln, Kochstellen, nachgeschalteten Abluftanlagen etc. eingesetzt wurden, nur für den Anteil an Erdgas berücksichtigt werden, der für den Prozess der gekoppelten Erzeugung von Kraft und Wärme eingesetzt wurde.

Hinweis zu Zeile 13 (Angaben zur Anlage (Besitzverhältnisse))

Sofern Sie erklären, dass die Anlage bereits durch einen Dritten betrieben worden ist, geben Sie bitte gesondert an, wann die erstmalige Inbetriebnahme erfolgte und ggf. durch wen (soweit bekannt).

Beiblatt / Datenblatt zum Antrag auf Zulassung einer KWK-Anlage Hocheffizienznachweis nach EU-Richtlinie 2004/8/EG

Bei der beantragten KWK-Anlage handelt es sich um ein serienmäßig hergestelltes Blockheizkraftwerk folgenden Typs:

Giese Energator[®] HB25-45

Brennstoff:	Heizöl / RME (Biodiesel)	
BHKW-Leistung:	elektr. Leistung:	max. 25 kW _{el}
	thermische Leistung:	max. 45 kW _{th}
Betriebsweise:	netzparallel: wärme- oder optional stromgeführt	
BHKW-Wirkungsgrade ¹⁾ :	elektr. Wirkungsgrad:	ca. 31,41%
	thermischer Wirkungsgrad:	ca. 59,05%
	gesamt:	90,46%
Gesamtjahresnutzungsgrad ²⁾³⁾ :	$\zeta_{KWK} = \frac{A_{KWK} + Q_{KWK}}{W} * 100 = \frac{25 \text{ kWh} + 40,5 \text{ kWh}}{79,60 \text{ kWh}} * 100 = 82,29\% > 70\%$	
Hocheffizienznachweis EU-Richtlinie 2004/8/EG: Leistung in BAFA-Typenliste zur Allgemeinverfügung Primärenergieeinsparung ²⁾ :		
	$PEE_{Erdgas} = \left(1 - \frac{KWK \ W \eta}{Ref \ W \eta} + \frac{1}{(Ref \ E \eta + 0,1\% * (15^{\circ}C - Korrr_{tempmitt})) * Korrr_{Netze}} \right) * 100\% = \left(1 - \frac{0,565}{0,81} + \frac{0,314}{(0,442 + 0,1\% * (15^{\circ}C - 9,2^{\circ}C)) * 0,933} \right) * 100\% = 26,05\% \geq 10\%$	
Stromkennzahl:	0,532	
Wärmekeennzahl:	1,880	
Primärenergiefaktor ⁴⁾ :	0,427	
Erzeugeraufwandszahl:	1,106	
Motor:	4-Zylinder-Reihenmotor	
max. mech. Leistung bei 1500 U/min:	26,3 kW	
Hubraum:	3,318 ltr.	
Brennstoffverbrauch:	Heizöl EL ca. 79,60 kW (bei 1455 U/min und 25 kW _{el})	
Generator:	Drehstromasynchronmotor, luftgekühlt; Antrieb vom Motor zum Generator mittels flexibler Kupplung	
Drehzahl:	1455 U/min	
Nennleistung / Wirkleistung P _{nE} :	25,0 kW	
Scheinleistung:	28,0 kVA	
Nennspannung / Generatorspannung U _{nG} :	400 V	
Nennstrom / Generatorstrom I _{nG} :	56,2 A	
Anlaufstrom:	75 A	
Frequenz:	50 Hz	
Blindleistungsfaktor:	0,9 cos φ (auf Wunsch höhere Kompensation möglich)	
Vorhandene Kompensation:	5,0 kVAr	
Kurzschlussstrom I _{KE} :	0,045 kA	

Erklärung des Betreiber: Durch die Errichtung dieser KWK-Anlage wird keine bereits bestehende Fernwärmeversorgung aus KWK-Anlagen verdrängt. Ein Notkühler ist NICHT installiert.

Ort, Datum: _____ Unterschrift BHKW-Betreiber: _____

¹⁾ Angabe unter Normbedingungen (Temperatur 0 °C; Luftdruck 1013 mbar)

²⁾ Angabe nach EU-Richtlinie 2004/8/EG ³⁾ Angabe gemäß §53 EnergieStG ⁴⁾ Angabe nach EnEV 2009

Hydraulische Einbindung GIESE Energator-BHKWs

1) Rücklaufanhebung (vormontiert):

- BHKW Gr.0+1: 1.35.0006.22
- BHKW Gr.2: 1.35.0006.32
- BHKW Gr.3: 1.35.0006.42

Die Rücklaufanhebung enthält die Positionen 2 bis 7.

2) Heimeier Dreibegeumschaltventil 1" mit Thermostkopf K 40°-70° mit Fernfühler und Tauchhülse (½", 200mm)

2*) Thermisches Regelventil ESBE VTC512 60°C

- BHKWs Gr.2: 1" Kvs 9
- BHKWs Gr.3: 1 ½" Kvs 14

3) Umwälzpumpe: BHKWs Gr. 0+1:

- BHKWs Gr.0+1: Biral AX13-1
- BHKWs Gr.2: Biral A15-2
- BHKWs Gr.3: Biral A401

4) Strangregulierventil Kombi-3-Plus Handrad blau

- BHKWs Gr.0+1+2: 1"
- BHKWs Gr. 3: 1 ½"

5) Schmutzfänger Rotguss m. Nirosieb

- BHKWs Gr.0+1+2: 1"
- BHKWs Gr. 3: 1 ½"

6) Kesselsicherheitsgruppe

(Membransicherheitsventil, Entlüfter, Manometer)

7) Membran-Ausdehnungsgefäß

- BHKWs Gr.0+1+2: 18 Ltr. Betr. 3 bar
- BHKWs Gr. 3: 25 Ltr. Betr. 3 bar

8) Schlammabscheider: BHKWs Gr.0+1: 1.35.0006.23

- BHKWs Gr.2: 1.35.0006.33
- BHKWs Gr. 3: 1.35.0006.43

9) Temperaturfühler PT1000 mit Tauchhülse ½" 200mm

(im Lieferumfang BHKW enthalten)

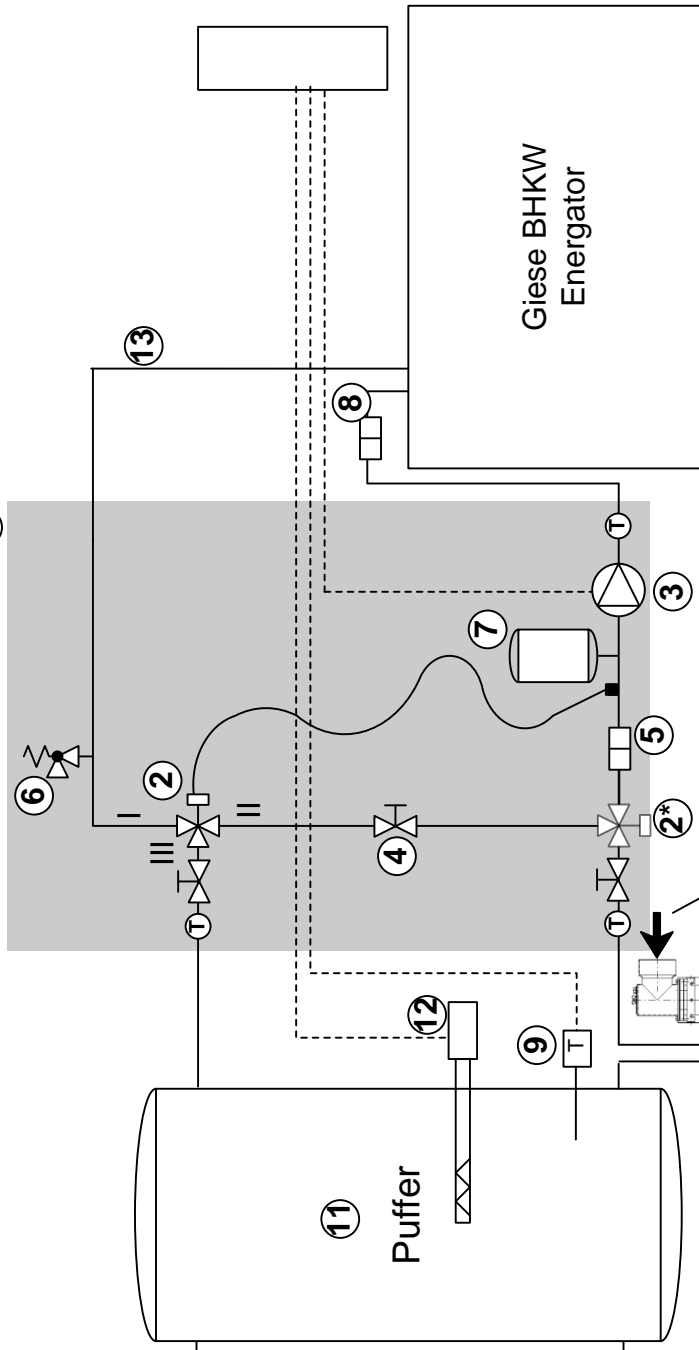
10) Enerkon (Kondensationswärmetauscher; nur für Gas-BHKWs)

- BHKWs Gr.0: 1.35.0018.00
- BHKWs Gr.1: 1.35.0018.01
- BHKWs Gr.2: 1.35.0018.02
- BHKWs Gr.3: 1.35.0018.03

11) Pufferspeicher (mind. 60 ltr. pro kWth-Leistung)

12) Elektro-Einbaubeheizung f. Speicher (Eventualposition)

- BHKWs Gr.0+1: ¾"
- BHKWs Gr.2: 1"
- BHKWs Gr. 3: 1 ½"



2*: Wird als Ersatz für 2 bauartbedingt nur bei BHKWs der Gr. 2+3 und bei Verwendung des im Beiblatt angegebenen Regelventils benötigt.

Abgasführung (siehe Zeichnung BHKW-Abgasstrecke)

Bei Insel-/Netzersatz-BHKWs ist zusätzlich dafür zu sorgen, dass die Rücklauftemperatur im Insel-/Netzersatzbetrieb nicht >60°C ansteigen kann. Kann die Wärme nicht verwendet werden, ist ein Notkühler zu installieren, der den Puffer im unteren Drittel auf <60°C herunterkühlt.

Hydraulische Einbindung BHKW Größe 0-3 Z09999

Datum:	31.07.2008	gezeichnet:	Gereon A. Dohle
H	01.10.2009		D. Giese
I	03.01.2012		Gereon A. Dohle
J	03.02.2014		Gereon A. Dohle

GIESE
ENERGIE-UND
REGELTECHNIK

Übertrag: _____

1. BHKW mit Zubehör

1.1 Blockheizkraftwerk Energator® HB25-45

Lieferumfang:

Als anschlussfertiges Kompaktgerät, komplett mit Schalldämmgehäuse, auf einem entkoppelten Rahmen gelagerten Motor-Generator-Einheit, integriertem Wärmetauschersystem und elektrischer Regelung in separatem auf das Gehäuse aufgesetztem Schaltschrank

Betriebsweise:

wärmegeführter Netzparallelbetrieb: Verbrauch des erzeugten Stromes im eigenen Gebäude oder Stromeinspeisung ins öffentliche Netz (Verkauf an EVU) oder Verwendung zur zusätzlichen Warmwassererzeugung über Pufferheizschwert
monovalent mit Pufferspeicher oder bivalent mit Pufferspeicher (BHKW zusammen mit vorhandenem Heizkessel; BHKW deckt die Grund- und Mittelwärmelast, Heizkessel deckt den Spitzenwärmebedarf)
Optional: Insel- / Netzersatzbetrieb bei Netzausfall (siehe 1.2 Optionen)

Wärme:

Nutzung über Kühlwasser- und Abgaswärmetauscher und wassergekühlten Abgaskrümmer
Wasser-Rücklauftemperatur zum BHKW dauerhaft 55 – 60 °C
Wasser-Vorlauftemperatur max. 80 °C

Brennstoff: Heizöl schwefelarm, Diesel, RME

BHKW-Leistung:

elektrische Leistung: max. 25 kW_{el} (max. 8,3 kW pro Außenleiter bei einer Netzspannung von 400V und 50 Hz)
thermische Leistung: max. 45 kW_{th} (abhängig von el. Leistung und Stabilität der Rücklauftemperatur)
2-stufige Leistungsreglung (100% / 60%) in Abhängigkeit der Pufferspeichertemperatur
Primärenergiefaktor nach EnEV 2009: 0,50

BHKW-Wirkungsgrade: (unter Normbedingungen)

elektrisch: ca. 31,4%
thermisch: ca. 56,5%
gesamt: ca. 87,9%
Gesamtjahresnutzungsgrad (EU-Richtlinie 2004/8/EG): 87,94%
Primärenergieeinsparung (EU-Richtlinie 2004/8/EG): 30,4%

Abmessungen:

Länge: 2770 mm; Länge mit Schaltschrank: 3050 mm
Breite: 1180 mm
Höhe: 1520 mm
Sockelmaß (l/b): 2470 mm / 1160 mm
Auf Wunsch kann der Schaltschrank getrennt vom BHKW-Gehäuse montiert werden (siehe 1.2 Optionen).

Gewicht:

Trockengewicht: ca. 1900 kg
Betriebsgewicht: ca. 2200 kg

Motor:

4-Zylinder Industrie-Reihendieselmotor, auf BHKW-Betrieb optimiert. Drehzahl: n = 1500 U/min
mech. Leistung bei 1550 U/min: 26,3 kW
Hubraum: 3,318 l

Übertrag: _____

Irrtümer und Änderungen im Zuge der Weiterentwicklung vorbehalten

Toleranz: Alle Angaben können je nach Aufstellungsort um +/- 10% abweichen – auch bei korrekter Wartung!

Übertrag: _____

Brennstoffverbrauch:

Heizöl: ca. 8,04 l/h (bei 25 kW)

Feuerungsleistung: ca. 79,6 kW ($H_u = 9,9$ kWh/l)

Wärme Kennzahl: 1,8

Füllmengen:

Motoröl: Schmieröl SAE 5W40; ca. 20 l

Schmierölverbrauch: <0,5 g/kWh_{el}

Motorkühlwasser / Korrosionsschutz: Kühlerschutzmittel-Wassergemisch (1:1); ca. 4 – 5 l

(Kühlerschutzmittel vergleichbar BASF Glyantin Protect Plus G48)

Generator:

Typ: 4-poliger luftgekühlter Drehstromasynchrongenerator

Antrieb vom Motor zum Generator mit flexibler Kupplung

Drehzahl: ca. 1475 U/min

Wirkungsgrad: ca. 93,9 %

Nennleistung: max. 30 kW

Nennspannung: 400 V

Frequenz: 50 Hz

Leistungsfaktor: 0,83

Stromstärke: 55,6 A

Anzugsstrom: ca. 60 A

Schutzklasse: IP55 / Isolierstoffklasse: F

Stromkennzahl: 0,56

BHKW- Ausrüstung:

1 Plattenwärmetauscher für die Systemtrennung zwischen Kühlwasserkreislauf Motor und

Hydraulikkreislauf Heizung

1 Abgaswärmetauscher mit angeschlossenem Abgasvorschalldämpfer

1 Umwälzpumpen für den Motorkühlwasserkreislauf

1 Sensor zur Überwachung der Heizungswasser-Rücklauftemperatur

1 Sensor zur Überwachung der Motorkühlwassertemperatur

1 Thermostat für den Motorkühlkreislauf

1 Kühlwassertemperatur-Regelung

1 Kühlwasser-Niveauüberwachung

1 Öldruckschalter

1 Thermostat für den Heizkreislauf mit Sicherheitstemperaturbegrenzer

1 Ausdehnungsgefäß (Motorkühlwasser)

1 Ölzusatzbehälter

1 automatische Ölnachfülleinrichtung aus dem Ölzusatzbehälter

1 Tropföwanne

1 Elektromagnet für 2-stufige Leistungsregelung

1 Anlasser mit separatem externem 12-V Netzteil (Abmessungen: BxLxH = 255x360x300mm) zur Startunterstützung.

Gehäuse:

verzinktes doppelwandiges Schallschutzgehäuse

6 Schallschutztüren aus 1,5 mm Stahlblech mit integrierter Schall- und Wärmedämmung (35 mm); Öffnen des Gehäuses ohne Werkzeug möglich

Schalldruckpegel in 1 m Abstand ca. 61 db(A) (nach DIN 45635T1); in 2 m Abstand ca. 57 db(A)

Regelungs- und Steuerungseinheit:

Schaltschrank:

Farbe: RAL 7035, lichtgrau

Übertrag: _____

Irrtümer und Änderungen im Zuge der Weiterentwicklung vorbehalten

Toleranz: Alle Angaben können je nach Aufstellungsort um +/- 10% abweichen – auch bei korrekter Wartung!

Übertrag: _____

Steuerungseinheit:

Grundgerät: VDEW konform; Montage des Grundgerätes erfolgt auf Montageplatte im Schaltschrank; Steuerung von Netz- und Generatorschalter über Impulse. Schaltstellungsmeldungen je Schalter einmal Ein- und Aus. Auswertung und Alarm bei Schalterpositionsfehler. Galvanisch getrennte Messkreise für Netz- und Generatorspannung. Galvanisch getrennte Stromeingänge -/1A und -/5A über Software konfigurierbar.

Integrierter Netzschutz. Enthält folgende Netzüberwachungen und ist nur im Netzparallelbetrieb aktiv: Über- und Unterspannung, Über- und Unterfrequenz, Vektorsprung. Der Netzschutz besitzt eine TÜV-Zulassung.

Integrierter Not-Aus-Kreis mit automatischer, hardwareseitiger, Unterbrechung des Starter- und Betriebsmagnetstromkreises und gleichzeitiger Überwachung durch die Automatik.

Modbus RTU Kommunikation

Überwachungen / Anzeigen: Drahtbruchüberwachung des Stoppmagnetstromkreises; Kühlwassermangel; Öldruckmangel; Rücklauftemperatur, Kühlmitteltemperatur / Generatorüberwachung: Übertemperatur; Über- und Unterspannung (2/3 separate Stufen); Über- und Unterfrequenz (3/3 separate Stufen); Überlast (5 separate Stufen); Kurzschluss (2 separate Stufen); Überstrom (4 separate Stufen); Stromasymmetrie; Spannungsasymmetrie

Potentialfreie Meldungen: Aggregat bereit, Motor läuft, Sammelstörung

Bediendisplay: Montage in der Schaltschranktür; Betriebsartenumwahl direkt über jeweils einzelne Tasten „Aus“, „Hand“, „Probe“, „Automatik“. Klartextanzeige aller Betriebsarten im LCD-Display. Tasten für Generatorschalter und Netzkuppelschalter. Übersichtsschaltbild mit LED-Anzeigen für Motor läuft, Generatorspannung i.O., Generatorschalter „Ein“, Netzscharter „Ein“, Netzspannung i.O. LEDs für Power, Selbsttest ok., Alarmunterdrückung, Probetrieb, Automatikbetrieb und Alarm. Statusausgang. Logbücher für Ereignisse

Zusatzdisplay: Montage in der Schaltschranktür; 16 konfigurierbare LEDs (Status-Anzeige: Puffer, Wartung, BHKW, Leistungsstufen BHKW, Freigabe Spitzenlastkessel, Zeitschaltuhr) und 8 konfigurierbare Tasten (BHKW Ein/Aus, Heizschwert Ein/Aus, Zeitschaltuhr Ein/Aus)

Anschlussmöglichkeit für externe Umwälzpumpe

Anschlüsse:

Alle Anschlüsse an das BHKW müssen entkoppelt werden bzw. mittels flexibler Leitungen erfolgen, um die Übertragung von Schwingungen zu vermeiden:

Hydraulikanschlüsse Heizkreis: 2 x 1 ½“ IG

Abgasanschlussstutzen: DN80 Fl.

Kraftstoffanschluss: Ø 15 mm (Vor- / Rücklauf)

Elektrische Einbindung (bauseitige Leistung):

Reststrombezugszähler: In der Regel der bauseits vorhandene, geeichte und plombierbare Stromzähler, der mit einer Rücklaufsperrre versehen sein muss.

Strom-Einspeisezähler: Ein zusätzlicher im Zählerschrank integrierter, geeichter, plombierbarer Stromzähler zur Abrechnung der eingespeisten Strommenge nach EEG ist bauseitig (vom EVU) zu liefern. Ausrüstung mit Rücklaufsperrre.

Stromzähler für den KWK-Zuschlag: Ein zusätzlicher im BHKW integrierter, geeichter, plombierbarer Stromzähler zur Abrechnung der KWK-Stromvergütung (notwendig nach der Novellierung des KWK-Gesetzes zum 01.01.2009) ist auf Wunsch lieferbar. Dieser Zähler ist von den zuständigen örtlichen Stellen zu plombieren. Vom EVU kann aber ein den TA-Bedingungen entsprechender Zähler gefordert werden, der bauseitig zu liefern ist. Die Montage erfolgt dann bauseitig in einem gemeinsamen Zählerschrank. Daher ist die KWK-Zählerfrage vor Auftragsvergabe mit dem jeweils zuständigen EVU abzuklären.

Leitungsquerschnitt: mind. 5 x 35 mm² NYM (Einspeisung)

Vorsicherung (träge): mind. 3 x 80 A träge

Diese Vorgaben sind unter Berücksichtigung der Anlaufleistung und der Kabellängen vom Installateur zu überprüfen.

Übertrag: _____

Irrtümer und Änderungen im Zuge der Weiterentwicklung vorbehalten

Toleranz: Alle Angaben können je nach Aufstellungsort um +/- 10% abweichen – auch bei korrekter Wartung!

Übertrag: _____

Eine jederzeit freizugängliche örtliche Schaltstelle kann vom EVU gefordert werden.

Abgasführung (bauseitige Leistung):

Abgasanschluss am BHKW und externem Schalldämpfer flexibel ausführen (siehe 1.2 Optionen).

Durchmesser Abgasleitung:

Bis zum Kamin in separatem Rohr:

- DN80 wenn Strecke bis zum Kamin ≤ 6 m; Durchmesser Kaminrohr dann mind. DN130 bis zu einer Länge von 15m (inklusive 7 Bögen in der gesamten Abgasstrecke)

- mind. DN130 wenn Strecke bis zum Kamin > 6 m; Gesamtlänge (Abgasstrecke + Kamin) dann max. 20 m (inklusive 7 Bögen in der gesamten Abgasstrecke)

- muss die Gesamtlänge der Abgasstrecke (Abgasstrecke + Kamin) aufgrund der Bedingungen vor Ort länger ausfallen, muss der erforderliche Querschnitt bauseitig ausgelegt werden.

Kamineinführung der Abgasstrecke immer unter 45° .

Im Zweifel ist immer ein Kaminbauer und der Schornsteinfeger zur Planung der Abgasstrecke hinzuzuziehen.

Bei Verwendung von DN130-Rohren müssen Übergangsstücke auf DN80 für die Anschlüsse an BHKW und externem Zusatzschalldämpfer vorgesehen werden.

Am tiefsten Punkt der Abgasstrecke ist bauseitig ein Syphon zur Kondensatableitung mittels flexiblem Schlauch vorzusehen ($\varnothing_i = \text{min. } 20\text{-}30\text{mm}$). Zusätzlich ist eine Prüföffnung vorzusehen, was mit dem zuständigen Kaminkehrer im Vorfeld abzustimmen ist.

Die gesamte Abgasstrecke zwischen BHKW und Kamin ist bauseitig zu isolieren; die Aufhängung ist an jeder Stelle flexibel, d.h. körperschallentkoppelt auszuführen.

Abgasvolumenstrom: ca. $286 \text{ m}^3/\text{h}$ (bei 120°C)

Abgasmassenstrom: ca. $71,491 \text{ g/s}$ (bei 120°C)

Abgastemperaturen: ca. $110 - 130^\circ\text{C}$

Abgasdruck am Abgasstutzen direkt nach dem BHKW: max. 20 mbar

Externer Schalldämpfer: Der Zusatzschalldämpfer (siehe 1.2 Optionen) ist mit flexiblen Anschlüssen in die Abgasstrecke einzubinden, und bauseitig zu isolieren. Montage so nah wie möglich an der Kamineinführung, senkrecht und mit Abgasführung von oben nach unten.

Hydraulik (bauseitige Leistung):

Pufferspeicher: $50 \text{ l/kW}_{\text{th}}$, mind. 2250 l; bei Verwendung einer Frischwasserstation zur

Warmwasserbereitung ist das Volumen eines äquivalenten Boilers zum Puffervolumen zu addieren.

Rückklaufanhebung auf 60°C Rückklauftemperatur mittels thermischem Regelventil (vergleichbar ESBE VTC512, 55°C , $1 \frac{1}{2}''$, Kvs 14); Umwälzpumpe im Rücklauf zwischen Rückklaufanhebung und BHKW (vergleichbar Grundfos UPS 40-60; Bauseitig ist ein Druckabfall von 100 mbar einkalkuliert. Die Pumpengröße ist im Zweifel auf die bauseitigen Verhältnisse anzupassen.)

Ausdehnungsgefäß für BHKW-Kreislauf (25 l , 3 bar; im Zweifel auf die bauseitigen Verhältnisse anzupassen), Membransicherheitsventil ($\frac{3}{4}'' \times 1''$, 3 bar), Strangreguliertventil $1 \frac{1}{2}''$, Schmutzfänger; es wird empfohlen, einen zusätzlichen Schlammabscheider vorzusehen.

Rohrquerschnitt Hydraulikleitungen: $1 \frac{1}{2}''$, Isolierungsstärke nach EnEV; alle Anschlüsse flexibel gestalten

Heizkreisvordruck max. 2,5 bar; bei höheren bauseitigen Drücken sind BHKW-Hydraulikkreislauf und Heizungswasserkreislauf über einen Plattenwärmetauscher zu trennen.

Planung der Heizungshydraulik ist immer durch einen Installateur / Planer abzusichern. Die Richtlinie VDI 2035 – Vermeidung von Schäden in Warmwasserheizanlagen – ist vom Installateur/Betreiber einzuhalten.

Heizölanschluss (bauseitige Leistung):

Zwischen Tank und BHKW sind folgende Komponenten in dieser Reihenfolge vorzusehen:

-10 μ -Heizölfilter (siehe 1.2 Optionen)

-Heizöl-Saugpumpe (gleichwertig Eckerle SP32/01)

-Heizölentlüfter (gleichwertig FloCo-Top-KMF)

Übertrag: _____

Irrtümer und Änderungen im Zuge der Weiterentwicklung vorbehalten

Toleranz: Alle Angaben können je nach Aufstellungsort um +/- 10% abweichen – auch bei korrekter Wartung!

Übertrag: _____

Bei der Montage der Ölsaugpumpe sind unbedingt die Einbauvorschriften des Herstellers zu berücksichtigen.

Bei bivalenten Anlagen ist zusätzlich ein Heizölzähler zwischen Filter und Saugpumpe zu montieren, um die Steuerrückforderung für den vom BHKW benötigten Kraftstoff berücksichtigen zu können.

Aufstellraum:

staubfreier Heiz- oder Aufstellraum nach Muster der aktuellen Feuerungsverordnung
Raumtemperatur darf 25 °C nicht überschreiten (Raumbelüftung mit Ventilator vergleichbar Helios HQW 400/6; Steuerung über Raumthermostat) Grundregel: Abführung der Strahlungswärme mit einer Luftmenge von 90 m³/kW_{el}; sollten im Betriebsraum weitere Wärmequellen vorhanden sein, ist die Belüftung entsprechend anzupassen.

benötigte Kühlluftmenge für das BHKW: 2250 m³/h

Um das BHKW müssen 0,8 m-Raum frei bleiben.

Bodenbelag des Betriebsraumes darf nicht aus schwingungsfähigem Material bestehen.

Kesselpost oder Betonfundament mit untergelegter Korkplatte (schwimmend gelagert)

Regelwerke:

Einhaltung der EU-Richtlinien zur CE-Zertifizierung

Einhaltung der Schutzziele der VDEW-Richtlinien

Erfüllung der anzuwendenden Anforderungen der einschlägigen DIN-, VDE- und EN-Normen über elektrische Gerätesicherheit, elektrische Ausrüstung von Generatoren, Industriemaschinen, Feuerungsanlagen, Sicherheitstransformatoren

Wartung:

Wartung nach Wartungsplan und Wartungscheckliste der Fa. Giese - Energie- und Regeltechnik: alle 1800 Bh

Wartung nur durch von der Fa. Giese autorisiertes und qualifiziertes Wartungspersonal.

Werkprobelauf:

Vor dem Versand wird mit dem BHKW-Modul ein Probelauf unter Last durchgeführt und die beschriebenen Leistungs- und Verbrauchsdaten in einem Prüfprotokoll (Checkliste Auslieferung) festgehalten. Das Protokoll dient als Nachweis der BHKW-Leistung.

Lieferumfang:

Neben dem oben beschriebenen BHKW-Modul sind im Lieferumfang die Erstbefüllung mit Motorkühlwasser-Glysantgemisch und die Erstbefüllung mit Motoröl enthalten, sowie die Modulkonservierung ab Werk für 12 Wochen.

Hersteller:

Fa. Giese – Energie- & Regeltechnik (Bestell-Nr.: 1.30.3003.25)

1,000 Stck. L+M _____

1.2 Optionen

1.2.1 Abgasreinigungssset für HB25-45 (Bestell-Nr.: 1.30.3003.26)

Das Set enthält: 1x Russfilter mit vorgeschaltetem Oxidations-Katalysator. Damit werden die Abgasemissionen auf die Grenzwerte nach TA Luft 2002 reduziert. Als Kraftstoff darf zum Schutz der Filtereinheit nur noch schwefelarmes Heizöl verwendet werden.

Abgasgrenzwerte (TA-Luft 2002): NO_x < 1000 mg/m³; CO < 300 mg/m³; Partikel <20 mg/m³

1,000 Stck. Pauschal: _____

1.2.2 externe Schaltschrankmontage (Bestell-Nr.: 1.35.1001.05)

Übertrag: _____

Irrtümer und Änderungen im Zuge der Weiterentwicklung vorbehalten

Toleranz: Alle Angaben können je nach Aufstellungsort um +/- 10% abweichen – auch bei korrekter Wartung!

Übertrag: _____

Sollte die Raumhöhe nicht ausreichen, so dass der Schaltschrank nicht oben auf dem BHKW-Gehäuse montiert werden kann, so ermöglichen die externe Schaltschrankmontage eine beliebige Platzierung der gesamten Regelungs- / Steuerungseinheit im Aufstellraum.

Vorbereitung zur Wandmontage der gesamten Regelungs- / Steuerungseinheit. Verkabelung zwischen Schaltschrank und BHKW erfolgt bauseitig; eine Kabelliste ist beim Hersteller zu erfragen. Anschluss der Kabel an BHKW und Schaltschrank nur durch den Kundendienst der Firma Giese im Rahmen der Inbetriebnahme)

1,000 Stck. Pauschal: _____

1.2.3 Set „Mehrpreis Insel+Netzpkt. für HB25-45“ (Bestell-Nr.: 1.34.3003.25)

Änderung des Generators: Typ: luftgekühlter Drehromsynchrongenerator, Drehzahlregelung

Wirkungsgrad: ca. 92,7 %

Nennleistung: 25 kW

Nennspannung: 400 V

Frequenz: 50 Hz

Drehzahl: 1500 U/min

BHKW-Leistung im Inselbetrieb bei gleichmäßiger Belastung aller Außenleiter: max. 8,3 kW pro Außenleiter; min. 4,9 kW pro Außenleiter

zusätzliche BHKW-Ausrüstung: Aktor zur Leistungsregelung; Ersatz des Anlasser-Netzteils durch Batterie in säurebeständigem Behälter mit elektronischem Ladegerät

Zusatzfunktion der Regelungs- und Steuerungseinheit: Synchronisierungsfunktion für Netzaufschaltung, Drehzahlregelung, bei Bedarf automatische Umschaltung zwischen Netzparallel- und Inselbetrieb, $\cos \varphi$ -Regelung (dafür entfällt die Kompensation)

Zusatz elektrische Einbindung (bauseitig): Bauseitig ist ein Netzschütz vorzusehen, der, angesteuert von der BHKW-Regelung, für den Notstrombetrieb öffnet, um das Hausnetz vom EVU-Netz zu trennen.

Zusatz hydraulische Einbindung (bauseitig): Im Rücklauf zum BHKW ist eine Notkühlung vorzusehen, die die Rücklauffemperaturen auf max. 60 °C begrenzen kann.

1,000 Stck. Pauschal: _____

1.2.4 VPN-Fernwartungszugang (Bestell-Nr.: 1.35.0005.10)

Fernwartungszugang für Giese-Kundendienst über sicheren VPN-Zugang mit Aufschaltung auf den Giese-Server über GPRS/EDGE-Router (Standard) oder Netzwerk-Router (Optional). Bei Verwendung des Netzwerk-Routers wird ein bauseitiger DSL-Zugang benötigt.

Für den GPRS/EDGE-Router wird bauseitig eine SIM-Karte mit Flatrate-Internetzugang benötigt (keine Pre-Paid-Karten, keine M2M-Karte). Bei Abschluss eines „Rundum-Sorglos Servicewartungsvertrags“ sind die Kosten der SIM-Karte im Wartungspreis enthalten.

Die Fernüberwachung erfolgt ausschließlich vom Giese Diagnose-Server:

- E-Mail-Störmeldung
- Grafische Darstellung der Messwerte
- Abruf der Logliste
- Abfrage/Änderung der Regler-Parameter (Passwortschutz)
- Abfrage der Input/Output-Parameter
- Quittierung anliegender Störungen
- Ein-/Ausschaltung der Regelung

1,000 Stck. Pauschal: _____

1.2.5 Fernüberwachung und Visualisierung über Internetzugriff (Bestell-Nr.: 1.35.0005.05)

Der Zugriff erfolgt über einen eigenen integrierten Web-Server, der Betriebszustände, Puffertemperatur, Wartungszähler, Log-Buch usw. auf einem Touchscreen visualisiert. Der Einbau erfolgt in den Schaltschrank des BHKWs; die normalen Zusatzdisplays der BHKW-Steuerung entfallen. Die Optionen Störmeldemodem und Datenanbindung Profi-Bus sind dann NICHT lieferbar. Die Internet-Anbindung erfolgt über einen bauseitigen DSL-Zugang (Parametrierung des Routers und die Einrichtung einer dynamischen IP-Adressen-Weiterleitung sind bauseitige Leistungen) oder die Option VPN-

Übertrag: _____

Irrtümer und Änderungen im Zuge der Weiterentwicklung vorbehalten

Toleranz: Alle Angaben können je nach Aufstellungsort um +/- 10% abweichen – auch bei korrekter Wartung!

Übertrag: _____

Fernwartungszugang (1.35.0005.10).

1,000 Stck. Pauschal: _____

1.2.6 Absorptionsschalldämpfer (Bestell-Nr.: 1.35.0017.02)

Material: Edelstahl vollverschweißt

Dämpfungsbereich: 35 dB

Wirksame Länge: 1000 mm; Länge mit Stützen: 1220 mm

Durchmesser: ca. 300 mm

Anschlüsse: Flansche DN80 PN10; Kondensatablauf ½“

Gewicht: 19 kg

Widerstand: ca. 0,3 mbar; Druckdicht bis 5000 Pa

Max. Abgastemperatur: 400 °C

Einbaulage horizontal oder vertikal mit Kondensatablauf in Abgasrichtung zum Kamin zeigend.

Der Schalldämpfer kann auf Wunsch auch mit seitlichen Anschlussflanschen geliefert werden, um die Länge zu reduzieren (Lage Anschlussflansche bauseitig frei wählbar; Rücknahme dann ausgeschlossen).

1,000 Stck. Pauschal: _____

1.2.7 Kombischalldämpfer (Resonanz/Absorption) (Bestell-Nr.: 1.35.0017.03)

Bei Objekten, die Abgasschallseitig problematisch sein könnten (Wohngebiete, Krankenhäuser, Kurgebiete, Hotels usw.) empfiehlt sich der Einsatz dieses Schalldämpfers (Absorptionsschalldämpfer entfällt 1.35.0017.02) aufgrund der höheren Dämpfungseigenschaften.

Wirksame Länge: 1400 mm; Länge mit Stützen: 1620 mm

Durchmesser: ca. 300 mm

Anschlüsse: Flansche DN80 PN10 axial; Kondensatablauf ½“

Widerstand: ca. 0,3 mbar; Druckdicht bis 5000 Pa

Max. Abgastemperatur: 400 °C

Einbaulage horizontal oder vertikal mit Kondensatablauf in Abgasrichtung zum Kamin zeigend.

Der Schalldämpfer kann auf Wunsch auch mit seitlichen Anschlussflanschen geliefert werden, um die Länge zu reduzieren (Lage Anschlussflansche bauseitig frei wählbar; Rücknahme dann ausgeschlossen).

1,000 Stck. Pauschal: _____

1.2.8 Bodenlagerung für Schalldämpfer (Bestell-Nr.: 1.35.0017.04)

Vorrichtung zur senkrechten Aufstellung eines Schalldämpfers mit seitlichen Flanschanschlüssen (1.35.0017.02 oder 1.35.0017.03) auf dem Boden inkl. Körperschallentkoppelung. Höhenverstellbar dank Gewindestangen.

1,000 Stck. Pauschal: _____

1.2.9 Luft-Ansaugschalldämpfer (Bestell-Nr.: 1.35.0017.30)

externer Luft-Ansaugschalldämpfer (seitlich am BHKW-Gehäuse zu befestigen; Anschluss mittels Luftschlauch an Ansaugstutzen unter vorderer Ansaughaube)

Länge: 1000 mm

Länge mit Stützen: 1200 mm

Durchmesser: 180 mm

Stutzenquerschnitt: 50 mm

1,000 Stck. Pauschal: _____

1.2.10 Grundanschlußset Heizöl-BHKWs Gr. 3 (Bestell-Nr.: 1.35.0017.86)

Das Set enthält die notwendigen Komponenten zur Entkoppelung der Kraftstoff-, Wasser- und Abgasleitungen. Zur Körperschallentkoppelung ist bauseitig zusätzlich zu der in diesem Set enthaltenen Zellkautschukmatte ein Kesselfundament vorzusehen.

1,000 Stck. Pauschal: _____

1.2.11 Set „Kraftstoffversorgung Heizöl-BHKWs“ (Bestell-Nr.: 1.35.0006.01)

Übertrag: _____

Irrtümer und Änderungen im Zuge der Weiterentwicklung vorbehalten

Toleranz: Alle Angaben können je nach Aufstellungsort um +/- 10% abweichen – auch bei korrekter Wartung!

Übertrag: _____

Das Set besteht aus Heizöl-Entlüfter, Heizölfilter und Heizölzähler:

Heizöl-Entlüfter (FloCo-Top KMF): Vor-/Rücklauf Abflussseite: 3/8" AG konisch; Tankseite: 3/8" IG; Reduzierungen auf Schneidringverschraubungen jeweils im Lieferumfang enthalten; Durchfluss Vorlauf: max. 100 l/h; Durchfluss Rücklauf: max. 120 l/h; Abscheideleistung: 4 l/h; Betriebsüberdruck: max. 0,7 bar; Abmessungen (B x H x T): 165 x 280 x 95 mm

Heizölfilter (Einweg-Kartuschenfilter): Filtervermögen: 10µm; Betriebsdruck: max. 12 bar; Anschlüsse: 1" IG; Durchfluss: max. 100 l/min; Füllmenge: ca. 1 l; Abmessungen Filter: (BxHxT) 133 x 60 x 132

Heizölzähler: Dieser wird benötigt, um gegenüber dem Zoll den Heizölverbrauch des BHKWs nachweisen zu können. Nach dieser Verbrauchsmenge bemisst sich die Höhe der Energiesteuerrückerstattung. Geeichter Zähler (nach DIN4736-2) zur Volumetrischen Mengenmessung von Heizöl, zum Einbau in die Saugleitung, wenn der Unterdruck <0,35 bar beträgt. Eichgültigkeit: 10 Jahre; Messgenauigkeit: +/- 0,5%; Durchflussbereich 0,18 – 30 l/h; geeicht bis 12 l/h; Nenndruck 6 bar; Druckverlust 0,05 – 0,1 bar; Temperaturbereich: max. 60 °C; Anschlussgewinde: 1/4" innen zylindrisch
1,000 Stck. Pauschal: _____

1.2.12 Saugpumpenaggregat (Bestell-Nr.: 1.35.0006.02)

Netzanschluss: 230 V

Frequenz: 50 Hz

Aufnahmeleistung: 40 W

Sicherung: 0,5 A

Saughöhe / Fördermenge: max. 7 m / max. 12 l/h; 4 m / 18 l/h

Reservemenge: 1,6 l

Gewicht: ca. 2,0 kg

Abmessungen (B x H x T): 217 x 255 x 168 mm

Anschlüsse: 2 x Verschraubungen 8x1 Cu-Rohr NW6

Interne elektromagnetische Schwingkolbenpumpe

Rückschlagventil für Saugleitung

Thermische Sicherheitsüberwachung

Elektronische Schwimmersteuerung mit vorprogrammierten Kontrollfunktionen

LCD-Anzeige für Funktion- und Störanzeigen

Integrierte Ölauffangwanne mit Leckagesicherheitssteuerung

Montage waagrecht, mind. 25 cm über Tankniveau, auf beiliegenden Dämpfungs-Gummistücken

Zulauf zum BHKW über natürliches Gefälle (mind. 5 %).

Pumpenanschlüsse sind flexibel auszuführen.

1,000 Stck. Pauschal: _____

1.2.13 Set „externe Rücklaufanhebung für BHKWs Gr. 3“ (Bestell-Nr.: 1.35.0006.42)

B x H: ca. 600 x 650 mm; vormontiert, bauseitig zu isolieren

Anschlüsse: 1 1/2" IG

Das Set enthält: 1x Dreiwegemischer, 1x Strangreguliertventil, 3x Thermometer, 4x Kugelhähnen, 1x Schmutzfänger, 1x Kesselsicherheitsgruppe, 1x Membran-Ausdehnungsgefäß (25 l, 3 bar), 1x Umwälzpumpe UPS40-60/2F

1,000 Stck. Pauschal: _____

1.2.14 Schlammabscheider (Bestell-Nr.: 1.35.0006.43)

Automatische Abscheidung von feinsten Schmutzpartikel im Heizungswasser, die ein normaler Schmutzfänger nicht herausfiltern kann.

Anschlüsse: 1 1/2"

Einbau: horizontal in den Rücklauf zwischen Rücklaufanhebung und BHKW

Betriebsdruck: 0-10 bar

Betriebstemperatur: 0-110 °C

1,000 Stck. Pauschal: _____

Übertrag: _____

Irrtümer und Änderungen im Zuge der Weiterentwicklung vorbehalten

Toleranz: Alle Angaben können je nach Aufstellungsort um +/- 10% abweichen – auch bei korrekter Wartung!

Übertrag: _____

1.2.15 Set Raumbelüftung Gr.3 (Bestell-Nr.: 1.35.0007.83)

Das Set enthält einen Lüfter Typ HQW400/4 oder vergleichbar und einen Raumthermostaten. Es dient dazu, den Betriebsraum des BHKWs zu belüften und die Versorgung des BHKWs mit Frischluft sicherzustellen. Der Einbau hat bauseitig zu erfolgen.

1,000 Stck. Pauschal: _____

1.2.16 Pufferspeicher 2000 ltr. inkl. Isolierung (Bestell-Nr.: 1.35.0006.63)

Material: Stahl 235 außen Rostschutz-Anstrich; ohne internen Wärmetauscher; mit 100mm Weichschaumisolierung im Kunstledermantel

Inhalt: 2000 ltr.

Durchmesser ohne Isolierung: 1100 mm

Gesamthöhe: 2455 mm

Kippmaß: 2530 mm

Anschlüsse: 8x 1 ½“ + 4x ½“

2,000 Stck. Pauschal: _____

1.2.17 KWK-Stromzähler (Bestell-Nr.: 1.35.0025.12)

Hutschienen-Drehstromzähler inkl. Wandler zum Einbau in den BHKW-Schaltschrank; geeicht, plombierbar. Es ist bauseitig mit dem EVU abzuklären, ob dieser Zähler akzeptiert wird oder ein separater, den TA-Bedingungen entsprechender Drehstromzähler im Zählerschrank benötigt wird.

1,000 Stck. Pauschal: _____

1.2.18 Grundbausatz Abgasstrecke DN80-DN130 (Bestell-Nr.: 1.35.0017.61)

Grundbausatz in Edelstahl, einwandig 0,6mm DN80. Bauseitig ist zu überprüfen, dass der Abgasgedruck 15 mbar nicht überschreitet (ansonsten anderen Querschnitt anfragen). Der Grundbausatz enthält:

2x Flanschübergang DN80 Muffe, 1x Flanschübergang DN50 Muffe, 1x Reinigungswinkel 93° Sicke/Sicke, 1x Längenelement 250mm mit Kondensatablauf, 1x Winkel mit Stützfuß DN130, 1x Reinigungselement DN130, 1x Wetterkragen, 1x Erweiterung DN80-DN130, 7x Klemmband, 5x Schallschutzaufhänger, Schalldämmanker M10 (Schallentkoppelung Deckenmontage)

1,000 Stck. Pauschal: _____

1.2.19 Online-Bereitstellung aller BHKW-Anträge und Formulare (Bestell-Nr.: 1.35.0001.1)

Alle für die Anmeldung eines BHKWs notwendigen Formulare (EVU, BAFA, Zoll) werden online auf einer passwortgeschützten Seite vorausgefüllt zur Verfügung gestellt. Hier finden sich auch alle Handbücher und weitere technische Unterlagen.

1,000 Stck. Pauschal: _____

1.3 Inbetriebnahme / Wartung

1.3.1 Inbetriebnahme des BHKWs (Bestell-Nr.: 1.31.3003.25)

Die Inbetriebnahme erfolgt ausschließlich durch den Kundendienst der Fa. Giese oder durch von der Firma Giese beauftragte Kundendienstpartner.

Der Auftraggeber schafft sämtliche Voraussetzungen, die für eine reibungslose Inbetriebsetzung und einen sicheren Dauerbetrieb notwendig sind. Die Inbetriebnahme erfolgt erst, wenn dieser Punkt erfüllt ist.

Überprüfung der Einbindung des BHKWs.

Einstellung des BHKWs auf die Gassorte vor Ort.

Einstellung der elektrischen Leistung des BHKWs.

Erstellung eines Inbetriebnahmeprotokolls.

Übertrag: _____

Irrtümer und Änderungen im Zuge der Weiterentwicklung vorbehalten

Toleranz: Alle Angaben können je nach Aufstellungsort um +/- 10% abweichen – auch bei korrekter Wartung!

Übertrag: _____

Spätestens mit Beginn der wirtschaftlichen Nutzung gilt das BHKW-Modul als abgenommen.

Das Betriebsrisiko geht nach der Inbetriebnahme auf dem Auftraggeber über.

Der Auftraggeber hat für den reibungslosen Wartungsablauf nach Wartungsplan der Fa. Giese und durch von der Fa. Giese qualifiziertes Wartungspersonal zu sorgen.

Zusatzkosten aufgrund bauseitiger Verzögerungen sind nicht Bestandteil dieser Position und werden gesondert berechnet.

1,000 Stck. Pauschal: _____

1.3.2 Erste-Wartung (Bestell-Nr.: 1.32.3003.25)

Die Erste Wartung erfolgt ausschließlich durch den Kundendienst der Fa. Giese oder durch von der Firma Giese beauftragte Kundendienstpartner.

1. Wartung des BHKWs nach 200 Betriebsstunden

Ölwechsel, Ölfilterwechsel

Überprüfung der Motoreinstellungen / Motorwerte

Überprüfung der Steuerungs- / Regelungseinheit

Nachjustierung der elektrischen Leistung des BHKWs

Erstellung eines Wartungsprotokolls

1,000 Stck. Pauschal: _____

1.3.3 Vollwartung

Vollwartung des Blockheizkraftwerkes HB25-45

Die Wartung darf nur durch von der Firma Giese geschultes und zugelassenes Wartungspersonal durchgeführt werden.

Wartung nach Wartungsplan der Fa. Giese:

Wartung der Regelungs- und Steuerungseinheit

Wartung der elektrischen BHKW-Komponenten

Wartung der mechanischen BHKW-Komponenten

Ölwechsel und Ölfilterwechsel

Luftfilterwechsel

Kontrolle der externen Pumpe

Kontrolle der Rücklaufanhebung

Erstellung eines Wartungsprotokolls

Entstörungseinsätze außerhalb der Wartung wenn notwendig.

(Bitte Standardwartungsvertrag der Fa. Giese anfordern)

Preis _____ €/kW_{el}*h 1,000 Stck. EP: _____

1.3.4 Vollwartung mit Gewährleistungsverlängerung – „Rundum-Sorglos-Paket“

Erforderlich ist der Abschluss eines Wartungsvertrages mit der Firma Giese.

Leistungen wie unter Pos. 1.3.3.

Zusätzlich erfolgt eine Gewährleistungsverlängerung auf 5 Jahre für alle Bauteile, die nach Ablauf des Zeitraumes einmalig um 5 Jahre verlängert werden kann.

(Bitte Standardwartungsvertrag mit Gewährleistungsverlängerung der Fa. Giese anfordern)

Preis _____ €/kW_{el}*h 1,000 Stck. EP: _____

Summe 1.BHKW mit Zubehör _____

Übertrag: _____

Irrtümer und Änderungen im Zuge der Weiterentwicklung vorbehalten

Toleranz: Alle Angaben können je nach Aufstellungsort um +/- 10% abweichen – auch bei korrekter Wartung!